

Série P3000

Balances pneumatiques à masses Modèle P3000

Fiche technique

Fonctionnalités

- Gammes de mesures allant du vide à 2 000 psi (140 bar)
- Précision supérieure à 0,015 % de la mesure. (Option de précision améliorée jusqu'à 0,008 %)
- Fonctionnement au gaz avec pompes manuelles en option
- Modèles à pression-dépression disponibles
- Mesures en PSI, bar, kgf/cm², kPa et MPa disponibles
- Conception piston-cylindre assurant la stabilité et la répétabilité
- Pompes pneumatiques manuelles intégrées pour pressurisation-dépressurisation
- Soupapes à pointe haute qualité pour un contrôle optimal
- Niveau intégré et pieds réglables
- Station de test conçue avec des joints toriques dispensant de toute bande PTFE ou clé
- Boîtier amélioré avec loquets à ressort pour le capot
- Compartiment de masses robuste avec couvercle à charnières et poignées latérales pour faciliter le transport



La gamme Pressurements P3000 représente l'aboutissement de plus de 50 années d'expérience dans la fabrication et la conception d'étalons primaires de pression. Dotées de caractéristiques assurant d'excellentes précisions et performances tout en étant extrêmement fiables et simples d'utilisation, ces balances manométriques à masses permettent d'étalonner pratiquement tous les types d'instruments de mesure de la pression, notamment les transducteurs, les émetteurs, les manomètres ou les pressostats.

Chaque instrument est pourvu d'un couvercle amovible pour le protéger et le garder propre. Les masses sont

rangées dans une mallette haute qualité pourvue d'un mécanisme d'auto-verrouillage pour bien les protéger lors du transport.

Tous les appareils sont fournis avec un certificat d'étalonnage traçable, les caractéristiques des masses, des raccords femelles 1/8, 1/4, 3/8 et 1/2 po NPT ou BSP, le fluide de travail (le cas échéant) et des joints de rechange.

Les ensembles piston/cylindre sont fabriqués selon les normes les plus exigeantes avec certificat de précision traçable jusqu'aux laboratoires internationaux, tels que le National Institute of Standards and Technology (NIST).

Principe de fonctionnement

Les balances manométriques à masses permettent d'étalonner les mesures de pression. Le système éprouvé de manomètre à piston formé par un ensemble vertical avec piston rodé haute précision et cylindre, emploie des masses étalonnées avec précision (force) et chargées sur le piston (surface), qui coulisse librement dans son cylindre. Ces masses compensent la force vers le haut qui est générée par la pression à l'intérieur du système.

Base de l'instrument

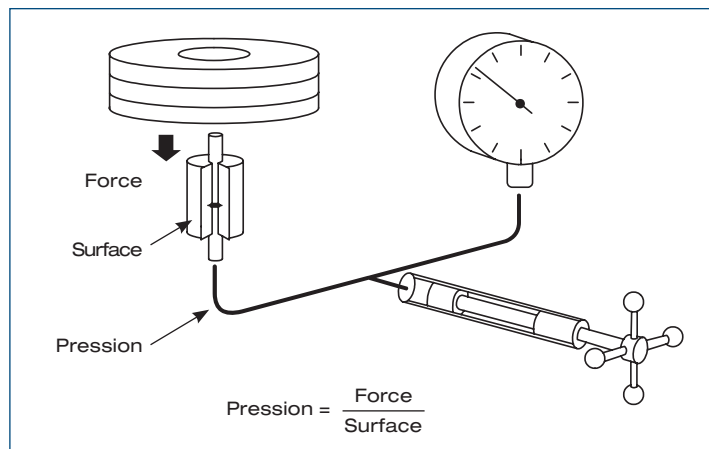
Les balances pneumatiques sont disponibles sous quatre variantes de base : pression uniquement, dépression uniquement, pression-dépression et génération pneumatique de haute pression avec lubrification. La pression ou la dépression est générée par une source externe ou une pompe manuelle intégrée fournie en option (de série sur les modèles basse pression). La pompe manuelle n'est pas disponible sur les instruments de plus 500 psi (3,5 MPa).

Ensemble piston-cylindre

L'ensemble piston-cylindre constitue la partie essentielle de la balance manométrique à masse. Ces pièces sont fabriquées à partir de matériaux présentant les meilleures garanties de stabilité et de durabilité, ainsi que des coefficients thermiques et de distorsion faibles. Notre expérience et notre savoir faire dans les domaines de la production d'ensembles piston-cylindre et de l'étalonnage assurent la précision et les performances indispensables pour satisfaire les exigences pointues d'étalonnage.

Masses

Les masses standard non magnétiques sont en acier inoxydable austénitique de type série 3. Chaque masse porte le numéro de série de l'instrument, ainsi que la valeur nominale de la pression par rapport au piston haute ou basse pression, le cas échéant. Les masses pour les applications de vide et celles pour incréments fins en option sont en acier inoxydable et/ou en aluminium.



Correction de la gravité

La gravité varie considérablement en fonction de l'emplacement géographique et cette variation a un impact direct sur la force des poids et la précision de la balance manométrique. Chaque instrument peut être étalonné en fonction de la gravité locale sans coût supplémentaire. En l'absence de spécification, les instruments sont étalonnés sur la gravité standard, à savoir 980,665 cm/s².

Alimentation en gaz

Tous les instruments disposent d'un raccord NPT 1/4 po femelle d'alimentation externe en gaz. Il est recommandé d'utiliser une bouteille de gaz comprimé (nitrogène ou air sec) avec un régulateur de pression. Une valeur supérieure de dix pour-cent par rapport à la pression maximale est requise. Une pompe manuelle intégrée est disponible sur certains modèles pour générer des pressions allant jusqu'à 300 psi (2 MPa).

Une pompe à vide externe peut être montée sur le raccord 1/4 po NPT. La pompe manuelle intégrée permet de générer un vide allant jusqu'à 90 %.

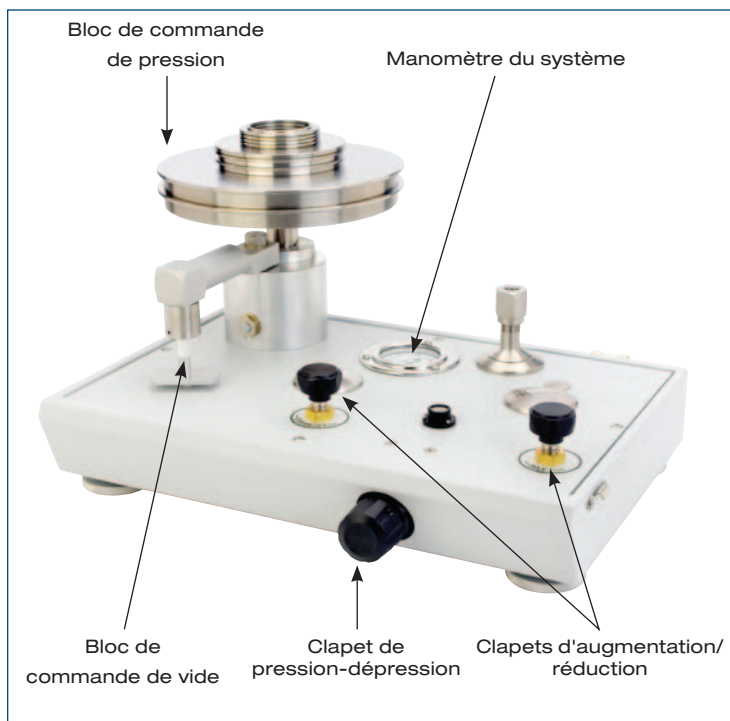
Logiciel PressCal

Ce logiciel Windows permet aux utilisateurs d'appliquer toutes les corrections nécessaires afin d'améliorer les performances de la balance à masse. Les informations d'étalonnage sont ensuite stockées et/ou utilisées pour créer automatiquement un certificat d'étalonnage.

PressCal est fourni en standard avec tous les instruments d'une précision de 0,008 %.

Série P3000 avec modèles à dépression et pression-dépression

Les modèles à pression-dépression sont des instruments très polyvalents permettant de générer un vide de 500 psi (3,5 MPa) sur une unité. Une pompe manuelle en option peut être installée pour générer du vide (90 %) jusqu'à 300 psi (2 MPa).

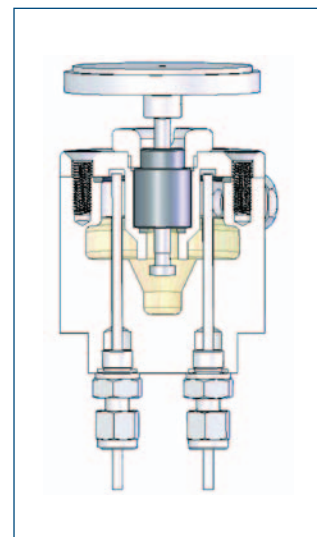


Série P3000 Modèles au gaz avec lubrification liquide

Les modèles P3031 et P3032 incluent un ensemble piston-cylindre lubrifié à l'huile, ce qui protège l'instrument contre les problèmes de performances liés à la contamination de l'alimentation en gaz ou de l'environnement d'exploitation.

Les commandes de la balance à masse permettent de faire pénétrer le gaz dans la chambre de l'ensemble piston-cylindre. Lorsque le gaz agit directement à la surface de l'huile, un transfert de pression se produit sans rendement dans le système.

L'instrument est conçu pour empêcher tout risque de remplissage excessif de la chambre, afin d'éviter la contamination du circuit de gaz. Il n'existe aucune barrière physique entre le gaz et l'huile, ce qui implique un risque de transfert par « nuage d'huile ». Par conséquent, nous déconseillons la version standard pour les applications avec oxygène. Une version spéciale de ces instruments employant un fluide compatible avec l'oxygène est disponible.



Vue transversale de la chambre de piston à lubrification liquide



Caractéristiques techniques

Gammes de pression			
Précision	± 0,015 % de la mesure (± 0,008 % en option) Remarque : précision basée sur un % de la mesure de 10 à 100 % de la portée du piston lorsqu'il est utilisé conformément aux corrections portées sur le certificat d'étalonnage. Moins de 10 % ± (tolérance de précision) x 10 % de la portée du piston.		
Matériaux des masses et du bloc de commande			
Matériaux de masse standard	Acier inoxydable austénitique non magnétique de type série 3 Densité : 7,8 g/cm ³		
Masses pour incréments fins en option	Aluminium Densité : 2,7 g/cm ³		
	Matériau du piston	Matériau du cylindre	Coefficient d'expansion
P3011, P3012, P3013, P3022, P3023, P3025 (V)	Céramique	Acier martensitique	11 ppm/°C
P3014, P3015, P3025 (P), P3031, P3032 (P & V)	Carbure de tungstène	Acier martensitique	16,5 ppm/°C
Général			
Adaptateurs pour raccordement de test	NPT de 1/8, 1/4, 3/8 et 1/2 po ou BSP		
Poids	11 kg		
Dimensions (L x P x H)	440 mm x 300 mm x 215 mm		
Poids type de l'ensemble de masses	29 kg		
Graduations de poids			
Graduations de poids standard minimales			
Pression P3012, P3022	1 inH ₂ O, (5 mbar)		
Pression P3013, P3023	2 inH ₂ O, (10 mbar)		
Pression P3014, P3015, P3025	1 psi, (0,1 bar)		
P3031, P3032	1 psi, (0,1 bar)		
Vide P3011, P3022, P3023, P3025	0,2 inHg (10 mbar)		
Poids divisionnaires en option			
Pression P3014, P3015, P3025	0,1 psi (0,01 bar)		
Pompes manuelles intégrées			
Mode pressurisation	Pression maximale de 300 psi (2 MPa)		
Mode dépressurisation	Vide jusqu'à 90 %		
Fluide de travail pour les modèles à lubrification liquide			
Huile minérale 55-655. Pour les applications propres utilisant de l'oxygène, consultez l'usine.			

Informations pour la commande

Fonctionnement à air bloc de commande unique

Modèle

P3012-4-P 1,5 à 100 kPa
 P3012-6-P 15 à 1 000 mbar
 P3012-7-P 5 à 400 inH₂O
 P3013-4-P 3 à 200 kPa
 P3013-6-P 30 à 2 000 mbar
 P3013-7-P 12 à 800 inH₂O
 P3014-1-P 0,2 à 10 bar
 P3014-2-P 0,2 à 10 kgf/cm²
 P3014-3-P 3 à 150 psi
 P3014-4-P 20 à 1 000 kPa
 P3014-5-P 0,02 à 1 MPa
 P3015-1-P* 0,2 à 35 bar
 P3015-2-P* 0,2 à 35 kgf/cm²
 P3015-3-P* 3 à 500 psi
 P3015-4-P* 20 à 3 500 kPa
 P3015-5-P* 0,02 à 3,5 MPa

* -P indique que la pompe intégrée est en option.

A lubrification liquide

Modèle

P3031-1 1 à 70 bar
 P3031-2 1 à 70 kgf/cm²
 P3031-3 10 à 1 000 psi
 P3031-4 100 à 7 000 kPa
 P3031-5 0,1 à 7 MPa
 P3032-1 4 à 140 bar
 P3032-2 4 à 140 kgf/cm²
 P3032-3 40 à 2 000 psi
 P3032-4 400 à 14 000 kPa
 P3032-5 0,4 à 14 MPa

Fonctionnement sous vide bloc de commande unique

Modèle

P3011-4-P* 3 à 100 kPa
 P3011-6-P* 30 à 1 000 mbar
 P3011-8-P* 1 à 30 inHg
 P3011-9-P* 30 à 760 mmHg

* -P indique que la pompe intégrée est en option.

Fonctionnement à air - bloc de commande double

Modèle	Gamme de pressurisation	Gamme de dépressurisation
P3022-4-P*	1,5 à 100 kPa	3 à 100 kPa
P3022-6-P*	15 à 1 000 mbar	30 à 1 000 mbar
P3022-7-P*	5 à 400 inH ₂ O	1 à 30 inHg
P3023-4-P*	3 à 200 kPa	3 à 100 kPa
P3023-6-P*	30 à 2 000 mbar	30 à 1 000 mbar
P3023-7-P*	12 à 800 inH ₂ O	1 à 30 inHg
P3025-1-P*	0,2 à 35 bar	30 à 1 000 mbar
P3025-2-P*	0,2 à 35 kgf/cm ²	30 à 760 mmHg
P3025-3-P*	3 à 500 psi	1 à 30 inHg
P3025-4-P*	20 à 3 500 kPa	3 à 100 kPa
P3025-5-P*	0,02 à 3,5 MPa	3 à 100 kPa

* -P indique que la pompe intégrée est en option.

Options

Pompe intégrée (le cas échéant)
Masses pour incréments fins
Masses de conversion permettant des incréments de pression dans d'autres unités de pression
Logiciel PressCal
Amélioration de la précision de 0,008 % (inclut la norme du logiciel PressCal)
COMPASS pour logiciel d'étalonnage de la pression

Fluke Calibration. Précision, performances, fiabilité.™

Electrique	RF	Température	Pression	Débit	Logiciel
------------	----	-------------	----------	-------	----------

Fluke Calibration
 PO Box 9090,
 Everett, WA 98206 U.S.A.

Fluke Europe B.V.
 PO Box 1186, 5602 BD
 Eindhoven, Pays-Bas

Pour de plus amples informations, appelez :
 Aux Etats-Unis (877) 355-3225 ou Fax (425) 446 5116
 En Europe/Moyen-Orient/Afrique +31 (0) 40 2675 200 ou Fax +31 (0) 40 2675 222
 Au Canada (800) 36 FLUKE ou Fax (905) 890 6866
 Pour les autres pays +1 (425) 446 5500 ou Fax +1 (425) 446 5116
 Site Web : <http://www.fluke.com>

©2010-2011 Fluke Corporation. Caractéristiques susceptibles d'être modifiées sans préavis.
 Imprimé aux Etats-Unis 10/2011 3978174B D-FR-N, Pub ID: 11744-fre

Toute modification du présent document est interdite sans le consentement écrit de Fluke Corporation.